

【スピーディー SPF型】引張強度試験

(静荷重) 報告書

極東工業株式会社

〒470-0224

愛知県みよし市三好町石畑9-1

TEL 0561-32-2531 FAX 0531-32-1107



使用測定機械及び試験片

- ★ アムスラー型 5 ton 万能試験機（東京衡機製造所）T. No.74NG39
- ★ 試験片 : S P F - 1 1 5 Aを使用。測定個数は5個とする。

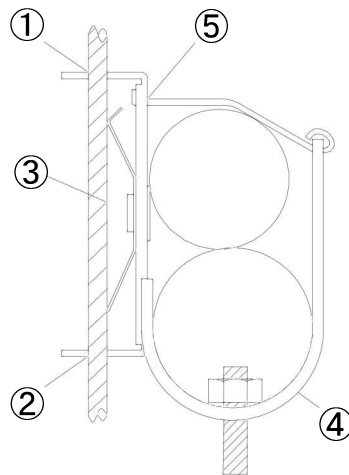
< 1 > 方法

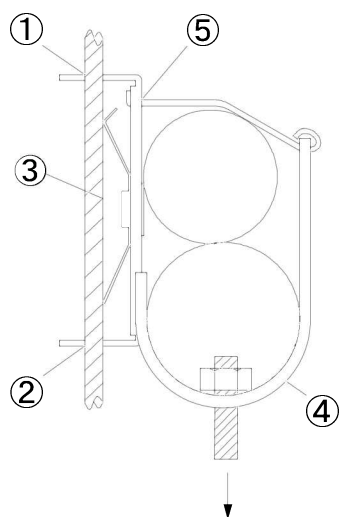
静荷重試験（垂直引張）を行うにあたり、W 3 / 8 アンカーボルトに『スピーディー S P F 型』をセットし、バンド部（R形状部）に合わせたパイプ（鋼管）を任意の長さで取り付ける。
この状態で試験機にセットする。また、アンカーボルトは治具に固定して、動きのない様にする。

（下図参照）

注 1）鋼管を使用した理由は、強度的に銅管よりもテストに十分耐えうる為である。

注 2）横揺れ試験については、1 m 間隔で任意の長さの被覆銅管を吊った状態に設定する。そして、被覆銅管を左右に 3 0 c m 程 1 0 分間位揺らして、金具と W 3 / 8 アンカーボルト及び金具と被覆銅管の外れを観察した結果、異常は認められなかった。





塑性変形の状態

荷重(kg)	①ボルト引掛部	②ボルト引掛部	③クリップ	④バンド形状	⑤爪部から脱落
20	変形ナシ	変形ナシ	変形ナシ	変形ナシ	異常なし
25	変形ナシ	変形ナシ	変形ナシ	変形ナシ	異常なし
30	若干変形アリ	変形ナシ	変形ナシ	変形ナシ	異常なし
40	変形アリ	変形ナシ	弾性限界内変形	変形ナシ	異常なし
50	変形アリ	変形ナシ	弾性限界内変形	変形ナシ	異常なし
60	変形アリ	変形ナシ	弾性限界内変形	変形ナシ	異常なし
70	変形アリ	変形ナシ	弾性限界内変形	変形ナシ	異常なし
80	変形アリ	変形ナシ	弾性限界内変形	変形ナシ	異常なし
90	変形アリ	変形ナシ	弾性限界内変形	変形ナシ	異常なし
95	脱落	脱落	弾性限界内変形	変形ナシ	異常なし

注1) ボルト引掛部とは、アンカーボルトのネジ山と噛み合っている箇所を示す。

注2) 爪部からの脱落とは、バンドが本体より外れる意味を示す。

< 2 > 結論

『スピーディーSPF型』は、荷重25kg 以内の使用であれば、充分耐えうる。