

殿

承認図			
本図面を御承認願います。			
承認	年 月 日		

冷媒用配管支持金具 (SPF型)

極東工業株式会社

〒470-0224

愛知県みよし市三好町石畑9-1

TEL0561-32-2531 FAX0561-32-1107



納入仕様書 (SPF型)

---

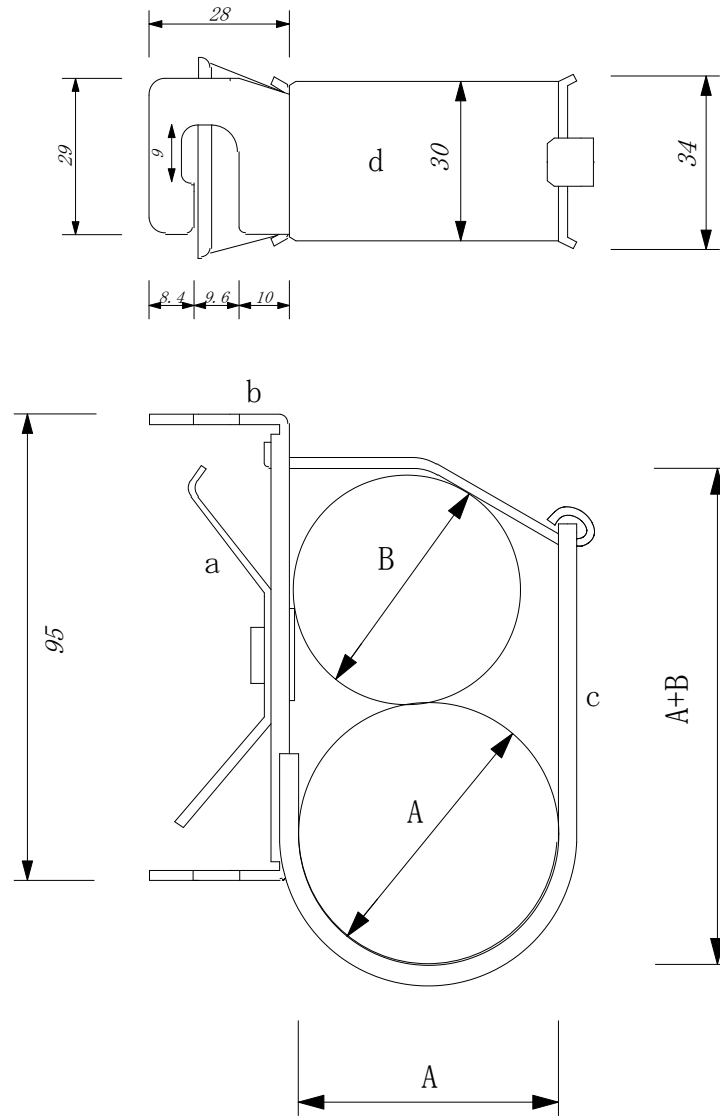
極東工業株式会社

〒470-0224

愛知県みよし市三好町石畑9-

TEL0561-32-2531 FAX0561-32-1107

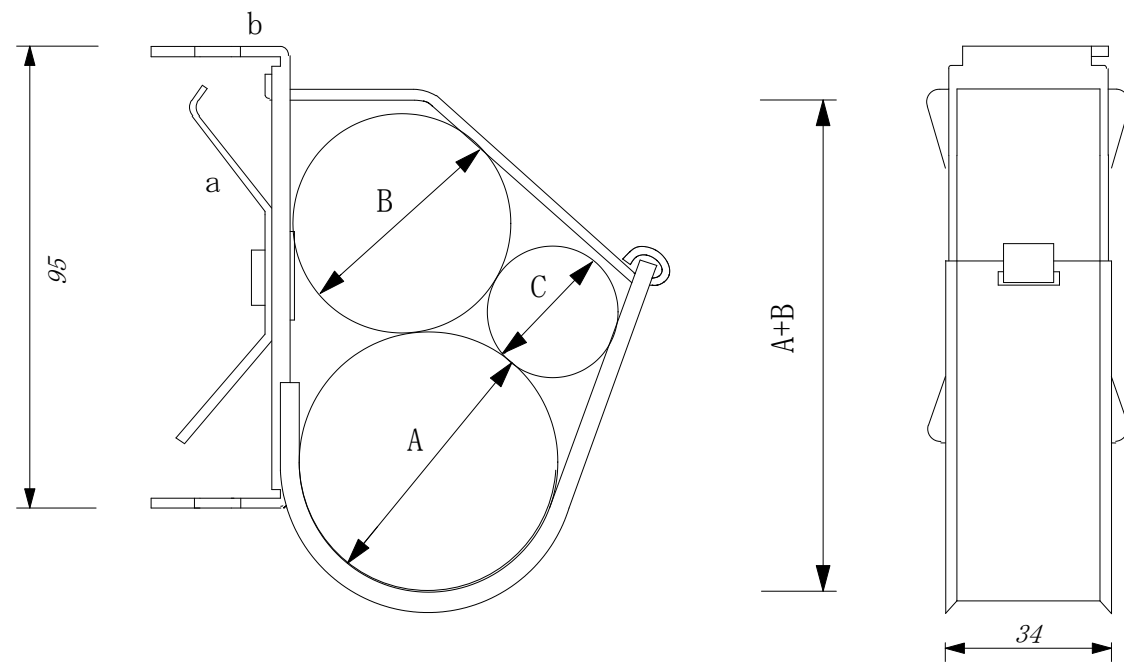
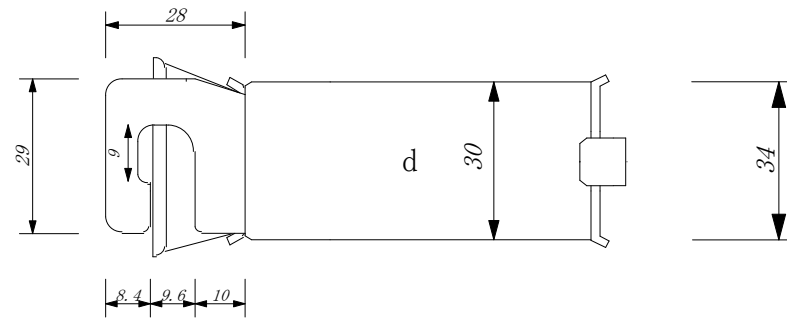




部品名	材 質	熱処理	表面処理
本体	SPHC28C-OD t : 1.6	ナシ	三価クロメート
クリップ	SUS301CSP 3/4H t : 0.6	ナシ	
バンド	SPCC-SD t : 1.2	ナシ	三価クロメート
バンド開口部	SPCC-SD t : 1.0	ナシ	三価クロメート

品番	適合サイズ		
	A	B	A+B
SPF-95A	60mm	35mm	95mm
SPF-3470A	70mm	35mm	105mm
SPF-115A	75mm	45mm	120mm
SPF-130A	80mm	50mm	130mm
SPF-140A	90mm	50mm	140mm
SPF-165A	100mm	65mm	165mm

納入先			改訂	
図面作成日		2022年10月	材質	別紙参照
冷媒用配管支持クランプ			品名	セトルクリップ スピーディー
御承認		製造会社	作成	品番
		極東工業(株)		
				SPF-95A SPF-3470A SPF-115A SPF-130A SPF-140A SPF-165A



部品名	材 質	熱処理	表面処理
本体	SPHC28C-OD t : 1.6	ナシ	三価クロメート
クリップ	SUS301CSP 3/4H t : 0.6	ナシ	/
バンド	SPCC-SD t : 1.2	ナシ	三価クロメート
バンド 開口部	SPCC-SD t : 1.0	ナシ	三価クロメート

品番	適合サイズ			
	A	B	C	A+B
SPF-210A	72mm	69mm	39mm	141mm
SPF-230A	78mm	72mm	39mm	150mm

納入先			改訂	
図面作成日		2022年10月	材質	別紙参照
冷媒用配管支持クランプ			品名	セトルクリップ スピーディー
御承認		製造会社	作成	品番 SPF-210A SPF-230A
		極東工業(株)		